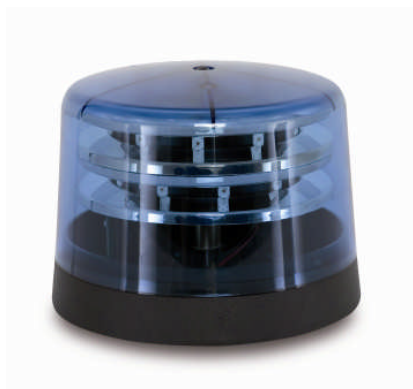


SCHEDA TECNICA - TECHNICAL SHEET



BLU SUNSHINE TWIN SUN TECHNOLOGY

Dispositivo di segnalazione luminosa TWIN SUN TECHNOLOGY con doppia corona da n. 20 Power Led.

Luminous device TWIN SUN TECHNOLOGY with double row of nr.20 Power Leds.

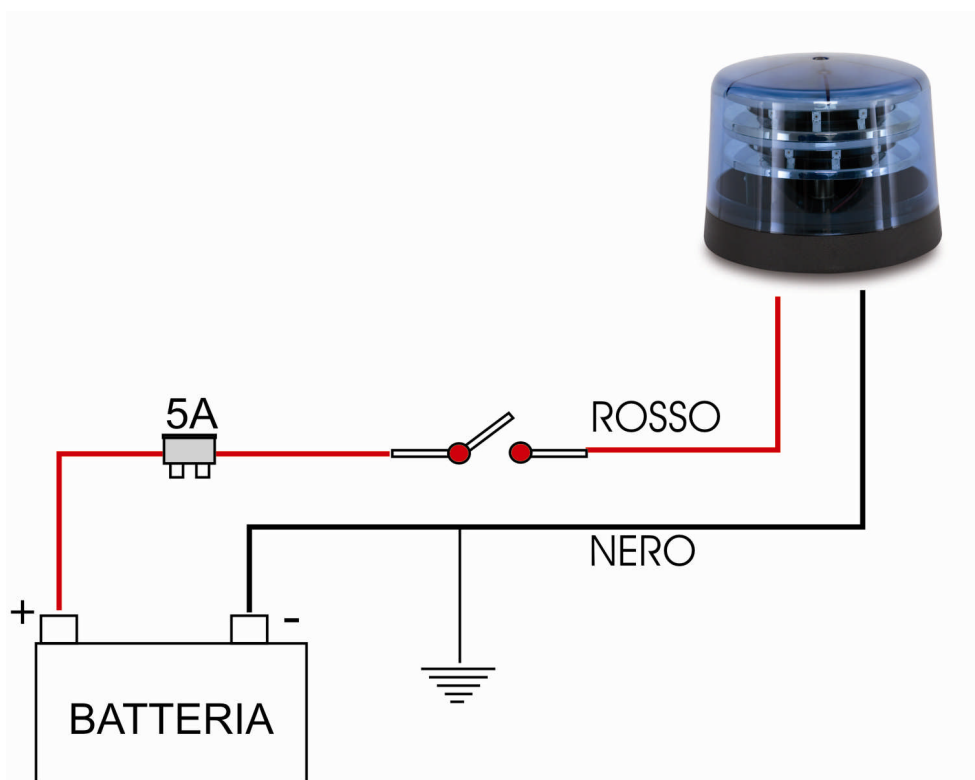


Colore	Blu
Alimentazione nominale	12Vcc o 24Vcc
Assorbimento massimo in funzione	3,3 A
Peso coppia fari da incasso	gr. 1100
Dimensioni	Altezza 130mm Diametro base 172mm
Cavi di collegamento	Rosso sez.1,5mm ² Nero sez.1,5mm ²
Fusibile	5 A
Omologazione	Dir. 2004/104 CE Reg. 10R ECE Reg.65 emend.04



Colour	Blue
Power Supply	12Vcc or 24 Vcc
Max. Absorbtion	3,3 A
Weight	gr. 1100
Dimensions	Height 130mm Base diameter 172mm
Cables	Red sez.1,5mm ² Black sez.1,5mm ²
Fuse	5A
Homologation	Dir. 2004/104 CE Reg. 10R ECE Reg.65 emend.04

SCHEMA DI COLLEGAMENTO - CONNECTION DIAGRAM



INTAV SRL
Ufficio Tecnico